



MEIAN TECHNOLOGY

**Focus**<sup>®</sup>

Make Security Simple

# MD-326R Sirène solaire sonore et lumineuse sans fil

MEIAN TECHNOLOGY

**Focus**<sup>®</sup>

Make Security Simple



## Sommaire

Présentation du produit:.....	3
1. Introduction.....	4
2. Spécification.....	4
3. Installation.....	5
4 Câblage.....	6
5 Code Sirène.....	7
6. Service client.....	7





## Présentation du produit:

Nouvelle technologie basse consommation, avec nouvelle batterie 3,7v 6000 mAh incluse, rechargée par panneau solaire permettant le changement de batterie avec une autonomie de 3 mois sans charge solaire.

- Boîtier résistant en polycarbonate de 3 mm d'épaisseur.
  - Fréquence 868 MHz bidirectionnel numérique 32 Bits
  - Auto-protection à l'ouverture et à l'arrachement
  - Entache IP 65.
  - Panneau solaire Polysilicon.
  - Flash puissent grâce à ces 10 ampoules Xénon très lumineux pour une localisation nocturne immédiate de l'alarme.
  - Sirène d'une puissance de 108 dB à 10 mètres.
  - Système anti-piratage avec technologie "broadcasting "
  - Portée 100 mètres en champ libre.
  - Communication bidirectionnelle permanente avec la centrale, en cas d'anomalie ou en cas de batterie faible la centrale vous le signalera.
  - Installation et configuration simplifiées.
  - Batterie 6 ampères Lithium-ion haute performance sans effet mémoire. (3 mois sans charge solaire)
  - Hauteur : 23cm - largeur : 17cm - épaisseur : 5cm
  - Garantie 2 ans.
  - Norme CE, Rohs, ISO 9001. IP65
- 
- 48 appareils sans fil peuvent être appris
  - Alimentation solaire: panneaux solaires en silicium poly-cristallin
  - Alarme sonore et lumineuse, fonction d'alarme anti-démolition
  - Convient pour une installation dans les couloirs, portes et fenêtres et autres endroits.

MEIAN TECHNOLOGY  
**Focus**<sup>®</sup>  
Make Security Simple

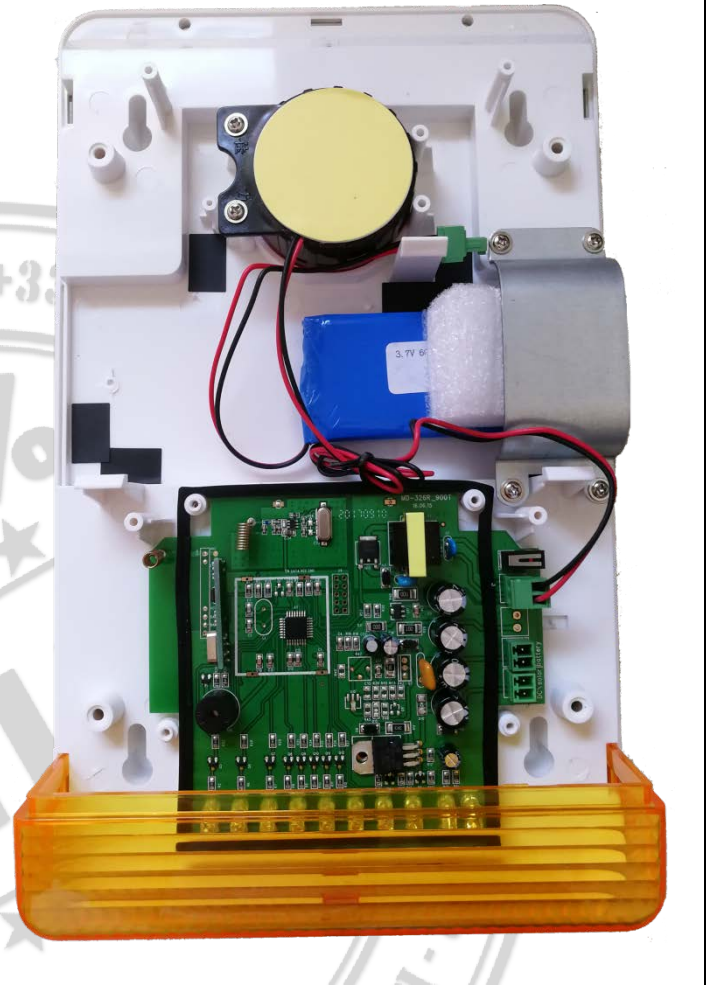


## 1. Introduction

La sirène solaire sans fil est une sorte d'appareil d'alarme avec une forte popularité, elle communique avec le panneau d'alarme, le détecteur, la télécommande, etc.

Qui fonctionnent avec la même fréquence que la sirène et produisent une lumière flash et un son d'alarme lorsque l'alarme se produit.

Cette sirène a une fonction anti-sabotage pour éviter tout dommage ou démontage intentionnel. Lorsque l'alarme se déclenche, elle émet un son d'alarme élevé



## 2. Spécification

**Modèle de produit MD-326R**

Batterie rechargeable intégrée 6V / 4Ah

Courant de travail  $\leq 12\text{mA}$

Distance de réception / transmission 100m (espace ouvert)

Fréquence de réception / transmission 868 MHz

Intensité de l'alarme 100dB

Transmettre la puissance  $14 \pm 1\text{dB}$

Sensibilité de réception sans fil  $\geq 104\text{ dB}$

Taille de spécification  $300 \times 190 \times 63\text{ mm}$

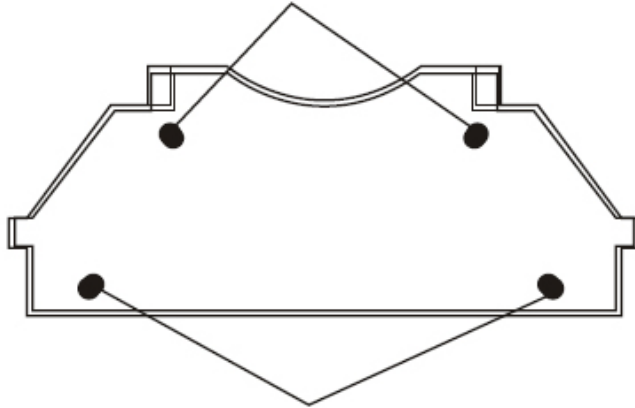
MEIAN TECHNOLOGY  
**Focus**<sup>®</sup>  
Make Security Simple

### 3. Installation

#### 3.1 Installation de la base

Faites attention à ces points suivants

Trous de montage

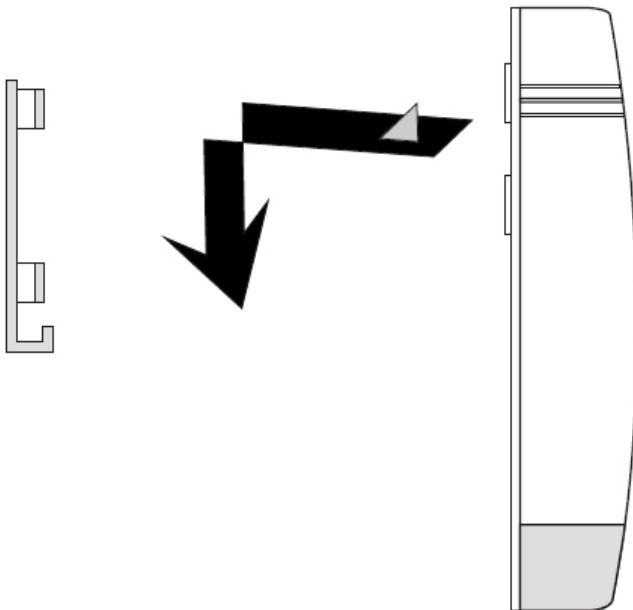


Trous de montage

Installez la sirène à une hauteur d'environ  
4 - 4.8m

- A. Marquez les trous et percer le mur
- B. Fixez la base au mur par des vis

#### 3.2 Installation boîtier sirène



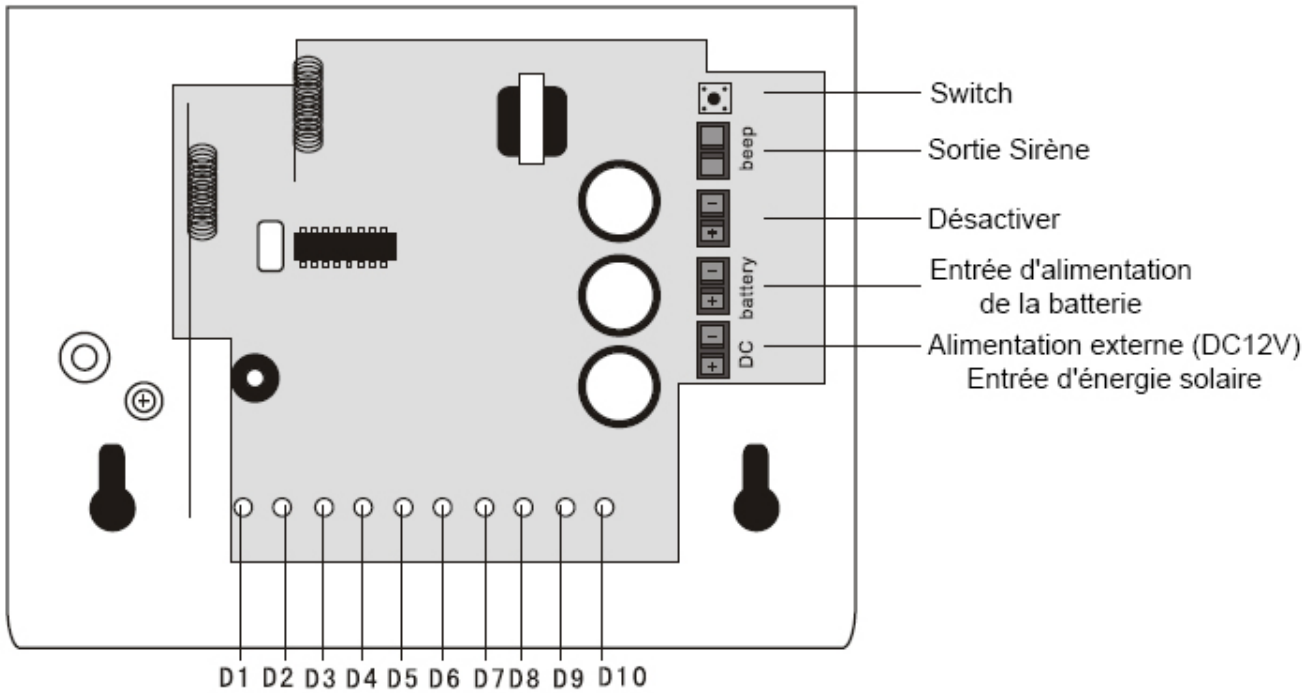
Se référer à l'autre image  
pour installer la sirène

make security simple



## 4 Câblage

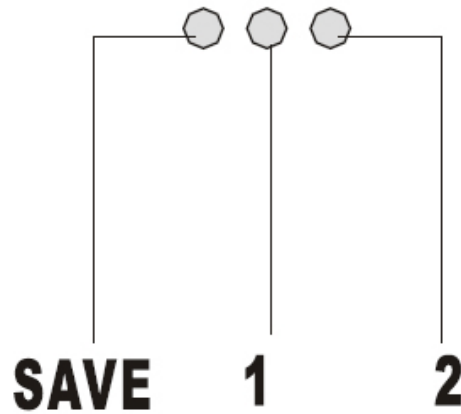
LED	Statut
D1-D8	Statut Sirène
D9	Codage
D10	Effacer CODE







## 5 Code Sirène



### Enregistrer Sirène

Entrez dans le mode de codage du panneau. Appuyez sur la touche [SAVE] de la sirène jusqu'à ce que la LED de codage clignote.

La sirène aura une confirmation sonore lorsque l'inscription réussira

### Enregistrez d'autres appareils sans fil:

Appuyez sur la touche [SAVE] jusqu'à ce que la LED de codage clignote, puis déclenchez la touche de codage du périphérique sans fil (comme l'interrupteur de sabotage).

La sirène retentit pour confirmer que l'inscription est réussie.

### Effacer CODE:

Appuyez sur les deux boutons [1 2]. La LED jaune s'allume pendant 3 secondes puis clignote pendant 10 secondes et les lumières restent allumées.

Cela signifie que tous les codes ont été effacés.

## 6. Service client

Nos produits sont très fiables, mais pour certaines raisons spatiales, les performances de travail seront limitées dans certaines gammes

Nous listons ici quelques cas comme suit:

1. La tension du panneau de commande n'est pas stable
2. Basse tension du détecteur

Pour toute aide, veuillez contacter notre société et vous pouvez visiter notre site Web pour plus d'informations.



# Sirène extérieure sans fil 868Mhz\* photovoltaïque

Portée Wireless 100m, Dimensions: 300 x 188 x 55 mm

- ✓ Batterie rechargeable au plomb garantit le fonctionnement de la sirène durant la nuit
- ✓ Traitement numérique assure une grande immunité aux fausses alarmes
- ✓ Protection anti-vandalisme au démontage et à l'arrachement
- ✓ Vous pouvez relier un maximum de 48 appareils sans fil à cette sirène
- ✓ Déclenche une Alarme en cas de tentative de violation du boîtier 105db et lumière FLASH PUISSANT

MEIAN TECHNOLOGY  
**Focus**<sup>®</sup>  
Make Security Simple



Signal puissant 105db et lumière FLASH PUISSANT avec 10 LEDs  
Sirène extérieure 100% Autonome grâce à sa technologie solaire



Batterie rechargeable scellée 6000 mAh  
Garantit le fonctionnement de la sirène et du flash durant la nuit

Envoi périodiquement des rapports de fonctionnement et de l'état de la batterie à la centrale

Protection Anti-Vandalisme au démontage



Sirène équipée des nouveaux Microcontrôleurs 8 bits

**Atmel® MicroCHIP™ ATmega8\*\*** (hautes performances et basse consommation)

\*\*contrairement à d'autres produits vendus sur les marchés

 Application SMART Panel	 GSM / GPRS 4G Control	 TCP/IP Web Control	 DOMOTIQUE Maison Connectée	 Alarme Connectée	 Interface WEB Synthèse vocale en Français	 Caméra IP 100% compatible*	 868 MHz Pas d'interférences avec les compteurs LINKY
--------------------------------	------------------------------	---------------------------	-----------------------------------	-------------------------	---	-----------------------------------	---

\*Pas d'interférences avec les compteurs Linky grâce à la technologie sans fil 868MHz

MEIAN TECHNOLOGY  
**Focus**<sup>®</sup>  
Make Security Simple





## Transmission Codée 868 MHz\*

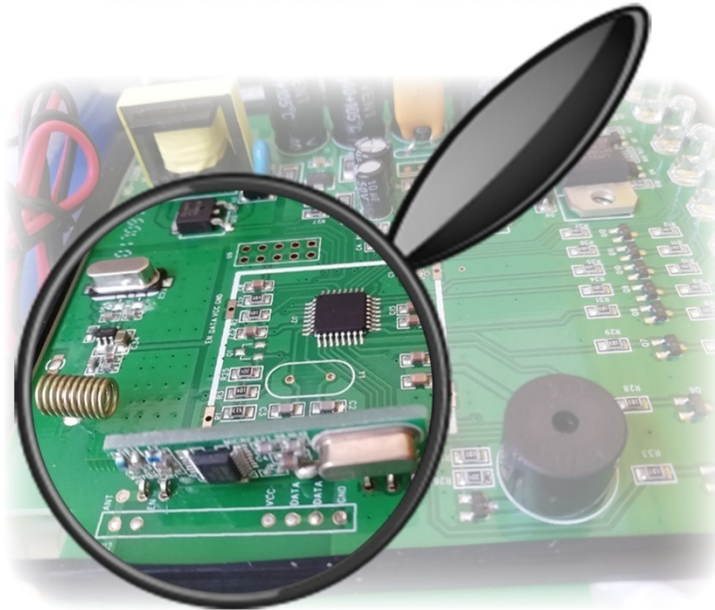
- ✓ Photovoltaïque - Aucun raccordement au secteur n'est nécessaire.
- ✓ Connectez 48 appareils sans fil à cette sirène
- ✓ Distance de transmission / réception: 100m

La sirène effectue des tests automatiques réguliers et communique régulièrement son état au système d'Alarme pour une supervision complète

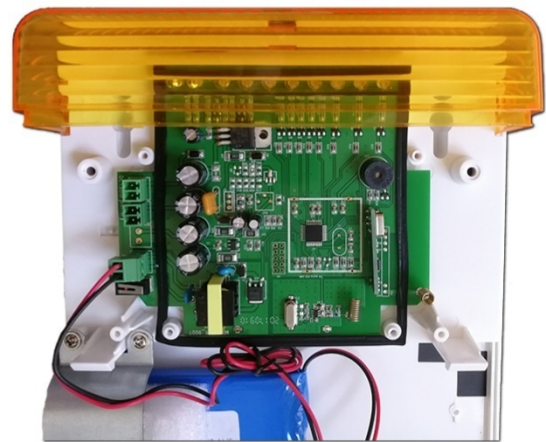
**Mécanisme de Communication Sécurisé à Code Tournant\*\***

## Panneau solaire très sensible à la lumière

Aucun raccordement au secteur n'est nécessaire



Déclenche une Alarme en cas de tentative de violation du boîtier 105db et lumière FLASH PUISSANT



MEIAN TECHNOLOGY  
**Focus**<sup>®</sup>  
Make Security Simple

Sirène équipée des nouveaux Microcontrôleurs 8 bits

**Atmel® MicroCHIP™ ATmega8\*\*** (hautes performances et basse consommation)

\*\*contrairement à d'autres produits vendus sur les marchés

 Application SMART Panel	 GSM / GPRS 4G Control	 TCP/IP Web Control	 DOMOTIQUE Maison Connectée	 Alarme Connectée	 Interface WEB Synthèse vocale en Français	 Caméra IP 100% compatible*	 868 MHz Pas d'interférences avec les compteurs LINKY
--------------------------------	------------------------------	---------------------------	-----------------------------------	-------------------------	---	-----------------------------------	---

\*contrairement aux produits bas prix

MEIAN TECHNOLOGY  
**Focus**<sup>®</sup>  
Make Security Simple



# Sirène d'extérieur sans fil 868 Mhz\*

**Pas d'interférences avec les compteurs LINKY**  
(à codage numérique 32 bits offrant plus 1 milliard de combinaisons)

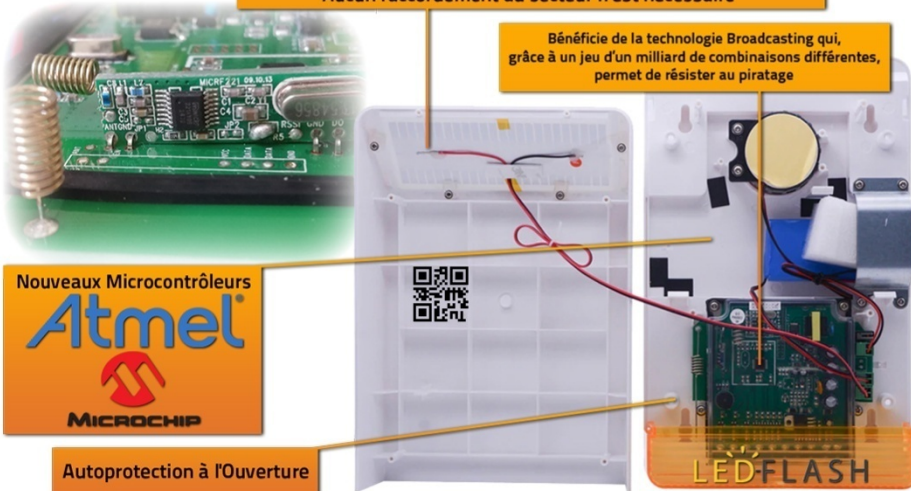
MEIAN TECHNOLOGY  
**Focus**<sup>®</sup>  
Make Security Simple



**Fonction vérification d'état de la pile**  
(la centrale vous avertira automatiquement en cas de piles faibles)

Signal puissant 105db et lumière FLASH PUISSANT avec 10 LEDs  
Panneau solaire très sensible à la lumière.  
Aucun raccordement au secteur n'est nécessaire

Bénéficie de la technologie Broadcasting qui, grâce à un jeu d'un milliard de combinaisons différentes, permet de résister au piratage



Autoprotection à l'ouverture



**Connectez 48 appareils sans fil à cette sirène**



**Coque en polycarbonate lui permet de résister aux conditions climatiques extrêmes.**

 Application SMART Panel	 GSM / GPRS 4G Control	 TCP/IP Web Control	 DOMOTIQUE Maison Connectée	 Alarme Connectée	 Interface WEB Synthèse vocale en Français	 Caméra IP 100% compatible*	 868 MHz Pas d'interférences avec les compteurs LINKY
-----------------------------	---------------------------	------------------------	--------------------------------	----------------------	---	--------------------------------	--

\*contrairement aux produits bas prix

MEIAN TECHNOLOGY  
**Focus**<sup>®</sup>  
Make Security Simple





DECLARATION OF CONFORMITY DÉCLARATION DE CONFORMITÉ	
<b>We, the undersigned Nous, les soussignés</b>	
Fabricant / Manufacturer	SHENZHEN MEIAN TECHNOLOGY CO. LTD
Adresse / Address	No32, Lanshui Rd, Longdong Longgang district, Shenzhen
Country / Pays	CHINA
Tel. Number / Fax number	contact@meiantech.fr
Certify and declare under our sole responsibility that the following apparatus: Certifie et déclare sous notre seule responsabilité que les appareils suivants:	
Product Name : Nom du produit :	<b>FOCUS</b>
Model Number(s) : Numéro de modèle :	<b>ST-VGT, ST-VB</b>
Product Type : Type de produit :	<b>TCP/IP GSM /GPRS ALARM PANEL</b>
Conforms with the essential requirements of the RED directive (2014/53/EU Radio Equipment Directive) based on the following harmonized standards applied: Conforme aux exigences essentielles de la directive RED (Directive sur les équipements radioélectriques 2014/53 / UE) sur la base des normes harmonisées suivantes appliquées:	
EN 60950-1:2006 + A11:2009 + A1:2010 + A12:2011 + A2:2013	
ETSI EN 300 220-1 V2.4.1 (2012) ETSI EN 300 220-2 V2.4.1 (2012) ETSI EN 301 489-1 V1.9.2 (2011) ETSI EN 301 489-3 V1.6.1 (2013) ETSI EN 62479:2010	
The Technical documentation is kept by the manufacturer at the following address: No32, Lanshui Rd, Longdong Longgang district, Shenzhen	
Place, date Lieu, Date	Name and position of person binding the supplier. Nom et fonction de la personne qui lie le fournisseur.
AUGUST 10 2018	Sarah liu Sales manager  MEIAN TECHNOLOGY <b>Focus</b> <sup>®</sup> Make Security Simple



 Application SMART Panel	 GSM / GPRS 4G Control	 TCP/IP Web Control	 DOMOTIQUE Maison Connectée	 Alarme Connectée	 Interface WEB Synthèse vocale en Français	 Caméra IP 100% compatible*	 868 MHz Pas d'interférences avec les compteurs LINKY
---	---	--	--	--	---	--	--

MEIAN TECHNOLOGY  
**Focus**<sup>®</sup>  
Make Security Simple