



MEIAN TECHNOLOGY

Focus[®]

Make Security Simple

MD-7380R Détecteur 360° sans fil Technologie PIR infrarouge passif

MEIAN TECHNOLOGY

Focus[®]

Make Security Simple



Sommaire

| | |
|---|---|
| Présentation du produit: | 3 |
| 1. Introduction | 4 |
| 2. Spécification..... | 4 |
| 3. Installation..... | 5 |
| 4. Instruction des commutateurs de code | 6 |
| 5. La méthode de définition du code entre le détecteur et le panneau..... | 6 |
| 6. Remplacement batterie | 7 |
| 7. Test de marche dans la zone de couverture..... | 7 |
| 8. Service client..... | 8 |





Présentation du produit:

Le MD-7380R est un détecteur infrarouge d'intrusion, qui utilise une forme sans fil pour se connecter à l'hôte, éliminant ainsi les problèmes de câblage.

Son Fresnel intégré améliore l'efficacité de la réception d'énergie, avec une sensibilité élevée et pas de fausses alarmes, en plus de distinguer les facteurs pouvant provoquer de fausses alarmes.

Des impulsions en option garantissent qu'il convient au microprocesseur numérique intérieur.

Reconnaissance avancée du mouvement dans le monde réel pour les intrus et autres facteurs d'interférence.

Plusieurs modes et fonctions sont facultatifs, adaptés à divers environnements intérieurs, résolvant diverses interférences, empêchant les fausses alarmes et les alarmes manquantes.

- Méthode d'identification: double comparaison infrarouge passif + micro-ondes + intelligence artificielle quaternaire
- Anti-fausse alarme: technologie DMT (random dynamic time division)
- Conception de protection de l'environnement: consommation d'énergie ultra-faible, batterie intégrée de grande capacité
- Distance de détection: 10m @ 25°C
- Angle de détection: 110° avec fenêtre inférieure pour éliminer l'angle mort

MEIAN TECHNOLOGY
Focus[®]
Make Security Simple

1. Introduction

Le MD-7380R est un détecteur d'intrusion avec traitement d'accumulation d'ébène et puce de temps de métrixing dynamique.

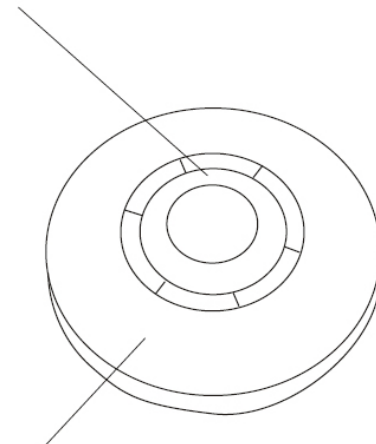
Son Fresnel intégré augmente l'efficacité de réception d'énergie, et la sensibilité est élevée sans fausse alarme, de plus, il peut distinguer quel facteur peut provoquer une fausse alarme.

Des protections impulsées en option adaptées au traitement intérieur par micro-traitement numérique, la technologie avancée de reconnaissance des mouvements réels permet de reconnaître l'intrus à partir d'autres facteurs d'interférence.

Multi-mode et capacité en option, qui s'adaptent à divers environnements intérieurs et résolvent toutes sortes d'interférences, empêchent les fausses alarmes et les alarmes de perte.

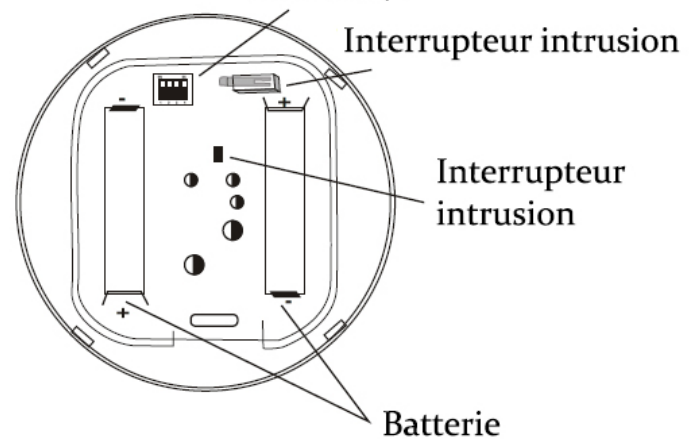
Utilisez la batterie de grande capacité, disposez d'un mode d'économie d'énergie et avez une durée de vie plus longue que les autres

Test LED



Canal Infrarouge Passif

Switch D/P



2. Spécification

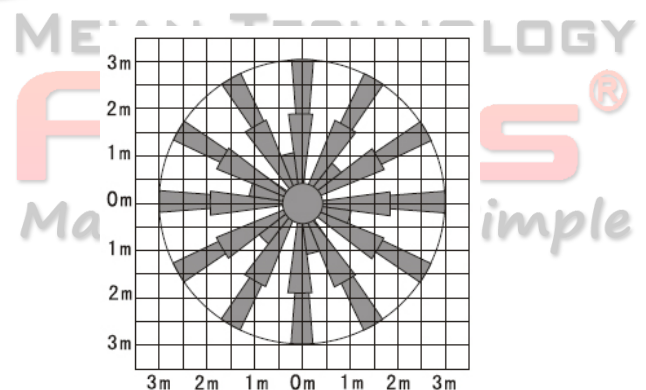
Modèle: MD-7380R

- Tension de travail: 4,5 V
- Courant statique: $\leq 25\mu\text{A}$
- Courant maximum de l'alarme: $\leq 15\text{mA}$
- Distance de transmission: $\leq 150\text{m}$ (espace ouvert)
- Fréquence de transmission: 868MHz
- Rayon de détection maximum: 5m / 25
- Rapport: Toutes les deux périodes Temps pour envoyer le rapport de pulsation une fois, l'intervalle est inférieur à 3 heures

Fiche technique de la lentille optique

Zone infrarouge: 12 + 12 + 6 + 1

Zone de couverture maximale: 10x10m

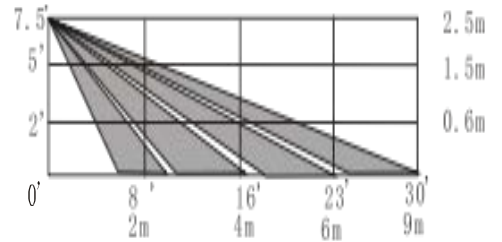




3. Installation

Installation:

- Hauteur d'installation de 2,0 à 2,5 m
- Permettre un angle de 45° entre le support mural en option
- Environnement de travail: -10 ° C à + 50 ° C
- Environnement de stockage: -20 ° C à + 60 ° C
- Protection contre la lumière blanche (intérieure): > 9000LUX
- Dimension: 95 * 64 * 49 mm



3.1 Guide d'installation

| | | | | |
|---|---------------------------------------|---|---|--|
| | | | | |
| Ne placez pas face à une source chaude / froide | Évitez l'exposition directe au soleil | La connexion des fils doit être éloignée du câble haute tension | La base d'installation doit être stable | L'installation ne doit pas être orientée vers une paroi métallique |

3.2 Guide d'installation

| | |
|--|--|
| <p>Les Etapes de l'Analyse</p> <p>Appuyez et tournez la base pour ouvrir le détecteur</p> | <p>Base d'installation</p> <p>2.4--4.8 mètres au-dessus du sol</p> <p>Support</p> <div style="border: 1px solid black; padding: 5px; margin-top: 10px;"> <p>Marquez le point de perçage et percer un trou sur le mur</p> </div> <div style="border: 1px solid black; padding: 5px; margin-top: 10px;"> <p>Insérer deux chevilles et fixer la base au mur avec deux vis</p> </div> |
|--|--|





4. Instruction des commutateurs de code

Le MC-7380R peut choisir 3 types d'impulsions comme suit

- 1 - impulsion: alarme 1 impulsion
 - 2 - impulsions: alarme 2 impulsions
 - 3 - impulsions: alarme 3 impulsions (par défaut)
- Comptage d'impulsions plus élevé et performances de capture inférieures et peuvent éviter les fausses alarmes

| 1 | 2 | Mode Alarme |
|-----|-----|-------------------|
| ON | OFF | Mode 1 impulsion |
| OFF | ON | Mode 2 impulsions |
| OFF | OFF | Mode 3 impulsions |

Le MC-7380R peut définir trois modes comme suit:

- Mode test Il n'y a pas de temps interne lorsque le détecteur s'est déclenché et envoie un signal d'alarme. Il s'agit du mode par défaut lors du test installé.
- En mode normal, le détecteur sera testé toutes les 2,5 minutes, enverra un signal de surveillance toutes les 65 minutes, signalera l'état du détecteur et de la batterie
- Mode de codage: appuyez sur l'interrupteur de sabotage pendant plus de 3 secondes et envoyez un code d'identification au récepteur

| 3 | 4 | Mode |
|-----|-----|----------------|
| ON | OFF | Mode test |
| OFF | ON | Mode Normal |
| OFF | OFF | Mode de codage |

5. La méthode de définition du code entre le détecteur et le panneau

Méthode de codage entre le détecteur et le panneau de commande:

Le réglage du code

Mettez le détecteur réglé en mode normal, installez la batterie, la LED restera droite pendant quelques secondes Mettez le détecteur réglé en mode code (réglage du code du panneau comme référence le maunal) appuyez sur la touche de confirmation dans les 3s

- A. La vague sur le frontispice du détecteur MD-7380R enverra un signal d'alarme au panneau, si le panneau donne un son indiqué, cela signifie que le code est correct.

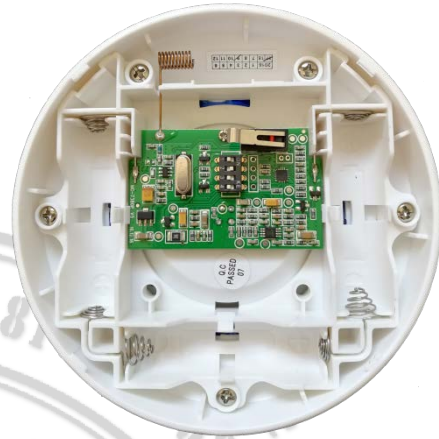
- B. Appuyez plusieurs fois sur l'interrupteur de sabotage, le détecteur enverra un signal d'alarme. Si le panneau donne un son d'indication de riz, cela signifie que le code est correct

Utilisez le code d'adresse de la presse pour créer le code. Placez le panneau réglé en mode manuel, puis entrez l'étiquette de code d'adresse à 9 chiffres, afin qu'il ait un taux élevé de réussite.



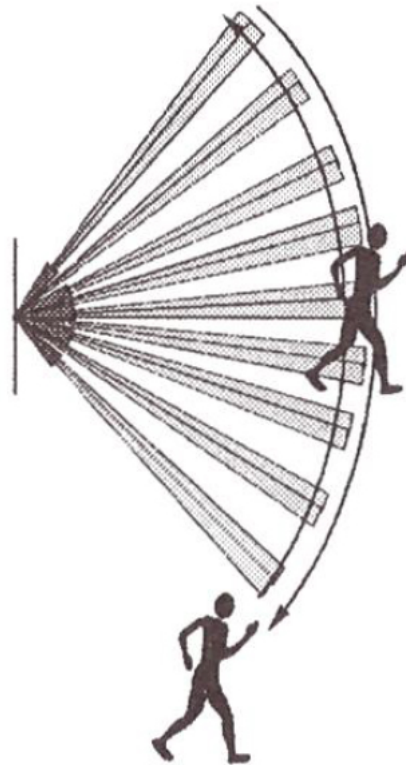
6. Remplacement batterie

1. Raccourcissez la distance de détection en appuyant sur le PCB et vice versa L'utilisateur peut l'ajuster pour répondre aux différents besoins indiqués sur l'image de droite, la distance de détection est la plus éloignée
2. Lorsque le signal entre le détecteur et le panneau de commande devient faible. Cela signifie un état de batterie faible. Les utilisateurs doivent changer la nouvelle batterie avec le même type. Retirez le couvercle de la base et changez la batterie. Veuillez faire attention au positif et au négatif



7. Test de marche dans la zone de couverture

1. Définissez le mode Test pour procéder au test de marche, le nombre d'impulsions étant défini sur 1, 2 ou 3.
2. Marchez dans la largeur de la télécommande et de la couverture de détection à une vitesse de 0,75 m / s à moins de 3 m, déclenchera alors le détecteur et les indications LED 2-3 secondes.
3. Tester dans des directions différentes pour confirmer les deux limites de la couverture, assurez-vous que le détecteur est nommé dans la zone centrale souhaitée.
4. Le centre de la zone de détection ne doit pas monter en pente. Pour obtenir une bonne plage de détection, veuillez ajuster la plage de détection verticale, assurez-vous que le détecteur est dans une position correcte.
5. Après avoir réglé l'angle de détection, vous devez refaire le test de marche comme ci-dessus.
6. Veuillez changer le mode TEST en mode NORMAL après le test de marche



MI DGY
FOCUS[®]
Make Security Simple



8. Service client

Nos produits sont très fiables, mais pour certaines raisons spatiales, les performances de travail seront limitées dans certaines gammes

Nous listons ici quelques cas comme suit:

1. La tension du panneau de commande n'est pas stable
2. Basse tension du détecteur

Pour toute aide, veuillez contacter notre société et vous pouvez visiter notre site Web pour plus d'informations.

Même les détecteurs les plus sophistiqués peuvent parfois être vaincus ou ne pas avertir en raison d'une panne de courant continu / d'une connexion incorrecte, d'un masquage malveillant de l'objectif, d'une altération du système optique, d'une sensibilité réduite à des températures ambiantes proches de celle du corps humain et d'une défaillance inattendue de un composant. La liste ci-dessus comprend les raisons les plus courantes de défaillance recommandées pour que le détecteur et l'ensemble du système d'alarme soient vérifiés chaque semaine, afin d'assurer un bon fonctionnement. Un système d'alarme ne doit pas être considéré comme un substitut à l'assurance. Les propriétaires ou locataires de maisons et de propriétés devraient être assez prudents pour continuer à assurer leur vie et leurs biens, même s'ils sont protégés par un système d'alarme.



MEIAN TECHNOLOGY
Focus[®]
Make Security Simple



Détecteur de Mouvement 868Mhz*

Portée Wireless 120 - 150 m, Dimensions: 110 x 40 mm

- ✓ Détecteur volumétrique de plafond à double capteur PIR
- ✓ Traitement numérique assure une grande immunité aux fausses alarmes
- ✓ Protection contre la lumière blanche 9000 lux
- ✓ Protocole de Communication radio Sophistiqué
- ✓ Déclenche une Alarme en cas de tentative de violation du détecteur

MEIAN TECHNOLOGY
Focus[®]
Make Security Simple



Customer Service from 8.00 AM to 8.00 PM at +33 7 81 01 15 53
Service Clients de 8h00 à 20h00 au +33 7 81 01 15 53

Détecteur à double capteur infrarouge pyroélectrique
Champs de détection 360° Horizontal - 90° Vertical sur une longueur de 6 Mètres



TOSHIBA
CMOS 8-Bit Microcontroller

Autoprotection à l'Ouverture

LED Indicateur Transmission

Excellente protection contre les interférences EMI / RFI avec la technologie de blindage multiple

Microprocesseur Compensation de température
Immunité à la lumière blanche 9000 lux

Détecteurs équipés des nouveaux processeurs TOSHIBA TMP80 8-bits**

**contrairement à d'autres produits vendus sur les marchés

| | | | | | | | |
|-----------------------------|---------------------------|------------------------|--------------------------------|----------------------|---|--------------------------------|--|
| Application SMART Panel | GSM / GPRS 4G Control | TCP/IP Web Control | DOMOTIQUE Maison Connectée | Alarme Connectée | Interface WEB Synthèse vocale en Français | Caméra IP 100% compatible* | 868 MHz Pas d'interférences avec les compteurs LINKY |
|-----------------------------|---------------------------|------------------------|--------------------------------|----------------------|---|--------------------------------|--|

*Pas d'interférences avec les compteurs Linky grâce à la technologie sans fil 868MHz

MEIAN TECHNOLOGY
Focus[®]
Make Security Simple



Transmission Codée 868 MHz*

- ✓ 28 bits CODE ID / 8 bits CODE fonctions
- ✓ 36 bits CODE données
- ✓ Diamètre de détection: 6 m

Champs de détection 360 Horizontal – 90° Vertical

Mécanisme de Communication Sécurisé à Code Tournant**



TOSHIBA
CMOS 8-Bit Microcontroller



Rolling CODE**



Immunité à la lumière blanche 9000 lux
Microprocesseur Compensation de température



MEIAN TECHNOLOGY
Focus®
Make Security Simple

Détecteurs équipés des nouveaux processeurs **TOSHIBA 8-bits****

**contrairement à d'autres produits vendus sur les marchés



*contrairement aux produits bas prix

MEIAN TECHNOLOGY
Focus®
Make Security Simple



Détecteur de Mouvement 868 Mhz*

Pas d'interférences avec les compteurs LINKY
(à codage numérique 32 bits offrant plus 1 milliard de combinaisons)

MEIAN TECHNOLOGY
Focus[®]
Make Security Simple



Fonction vérification d'état de la pile
(la centrale vous avertira automatiquement en cas de piles faibles)



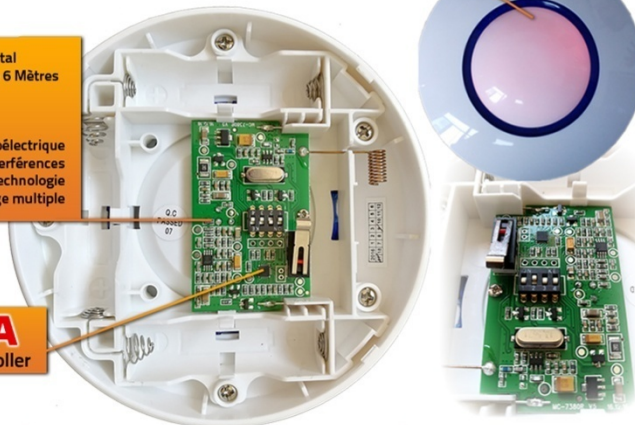
Pile au Lithium 3 x AA 1.5V
2 ans d'Autonomie en utilisation standard
(1 an utilisation professionnelle)

Détecteur de Mouvement et d'intrusion à technologie PIR
à Double capteur infrarouge pyroélectrique

- Champ de détection 360° Horizontal
- 90° Vertical sur une longueur de 6 Mètres
- Portée de 120 - 150 mètres
- Auto-protection à l'ouverture

Double capteur infrarouge pyroélectrique
Excellente protection contre les interférences
EMI / RFI avec la technologie
à blindage multiple

TOSHIBA
CMOS 8-Bit Microcontroller




Après détection, le détecteur de Mouvement se désarme automatiquement pour économiser la pile !
Il se réarme si aucune détection ne se produit dans les 3 minutes suivantes.

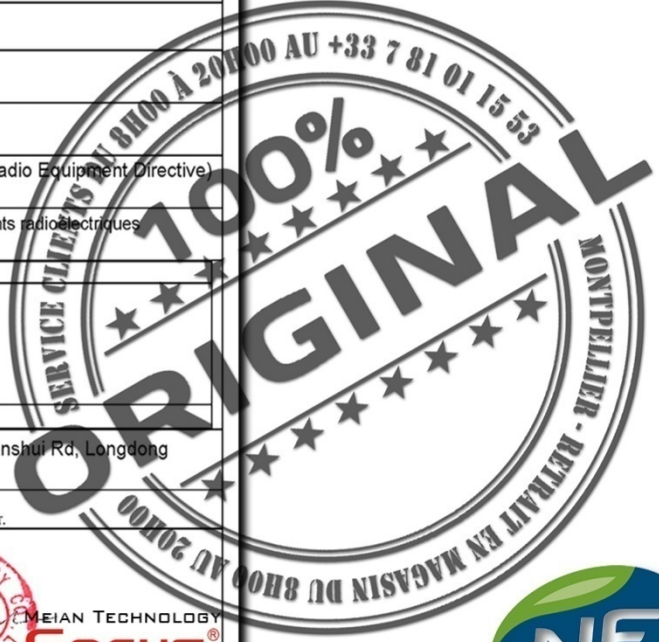
| | | | | | | | |
|--------------------------------|------------------------------|---------------------------|-----------------------------------|-------------------------|---|-----------------------------------|---|
| Application SMART Panel | GSM / GPRS 4G Control | TCP/IP Web Control | DOMOTIQUE Maison Connectée | Alarme Connectée | Interface WEB Synthèse vocale en Français | Caméra IP 100% compatible* | 868 MHz Pas d'interférences avec les compteurs LINKY |
|--------------------------------|------------------------------|---------------------------|-----------------------------------|-------------------------|---|-----------------------------------|---|

*contrairement aux produits bas prix

MEIAN TECHNOLOGY
Focus[®]
Make Security Simple



| DECLARATION OF CONFORMITY DÉCLARATION DE CONFORMITÉ | |
|---|--|
| We, the undersigned Nous, les soussignés | |
| Fabricant / Manufacturer | SHENZHEN MEIAN TECHNOLOGY CO. LTD |
| Adresse / Address | No32, Lanshui Rd, Longdong Longgang district, Shenzhen |
| Country / Pays | CHINA |
| Tel. Number / Fax number | contact@meiantech.fr |
| Certify and declare under our sole responsibility that the following apparatus: Certifie et déclare sous notre seule responsabilité que les appareils suivants: | |
| Product Name : Nom du produit : | FOCUS |
| Model Number(s) : Numéro de modèle : | ST-VGT, ST-VB |
| Product Type : Type de produit : | TCP/IP GSM /GPRS ALARM PANEL |
| Conforms with the essential requirements of the RED directive (2014/53/EU Radio Equipment Directive) based on the following harmonized standards applied: Conforme aux exigences essentielles de la directive RED (Directive sur les équipements radioélectriques 2014/53 / UE) sur la base des normes harmonisées suivantes appliquées: | |
| EN 60950-1:2006 + A11:2009 + A1:2010 + A12:2011 + A2:2013 | |
| ETSI EN 300 220-1 V2.4.1 (2012) ETSI EN 300 220-2 V2.4.1 (2012) ETSI EN 301 489-1 V1.9.2 (2011) ETSI EN 301 489-3 V1.6.1 (2013) ETSI EN 62479:2010 | |
| The Technical documentation is kept by the manufacturer at the following address: No32, Lanshui Rd, Longdong Longgang district, Shenzhen | |
| Place, date Lieu, Date | Name and position of person binding the supplier. Nom et fonction de la personne qui lie le fournisseur. |
| AUGUST 10 2018 | Sarah liu Sales manager  MEIAN TECHNOLOGY Focus [®] Make Security Simple |



| | | | | | | | |
|---|---|--|--|--|--|--|--|
|  Application SMART Panel |  GSM / GPRS 4G Control |  TCP/IP Web Control |  DOMOTIQUE Maison Connectée |  Alarme Connectée |  Interface WEB Synthèse vocale en Français |  Caméra IP 100% compatible* |  868 MHz Pas d'interférences avec les compteurs LINKY |
|---|---|--|--|--|--|--|--|

MEIAN TECHNOLOGY
Focus[®]
Make Security Simple